

NEW

# هیترگازی فن دار

## Gas-Fired Unit Heater

GH0618 - GH0825

طراحی و تولید براساس استانداردهای اروپایی  
EN1266 و EN1020



1312CS6199

[www.energy-ind.com](http://www.energy-ind.com)

حالا می توانیم ویلا و خانه را سریع و ایمن گرم کنیم . . .

- ایمنی بالا
- آسایش حرارتی
- گرمایش سریع
- راندمان بالا و کاهش مصرف سوخت
- کم صدا



## ایمنی:



- امکان تأمین هوای احتراق از دودکش با اگزاست فن
- تخلیه اجباری و مطمئن محصولات احتراق از دودکش با اگزاست فن
- کنترل عملکرد آبی دودکش با سنسور فشار نصب شده روی اگزاست فن
- کنترل جریان گاز با شیر برقی تمام اتوماتیک از تولید کننده معتبر اروپایی
- نظارت بر تشکیل شعله
- مجهز به سنسور دمای حدی و عدم افزایش دمای مبدل حرارتی
- نظارت بر عدم برگشت شعله با سنسور حرارتی نوع جدید مشعل با راندمان بالا (In-shot)
- اطمینان از باز بودن مسیر مبدل حرارتی و دودکش با جریان هوا قبل و بعد از روشن شدن مشعل (جریان هوای پیش تخلیه و پس تخلیه)

## آسایش:

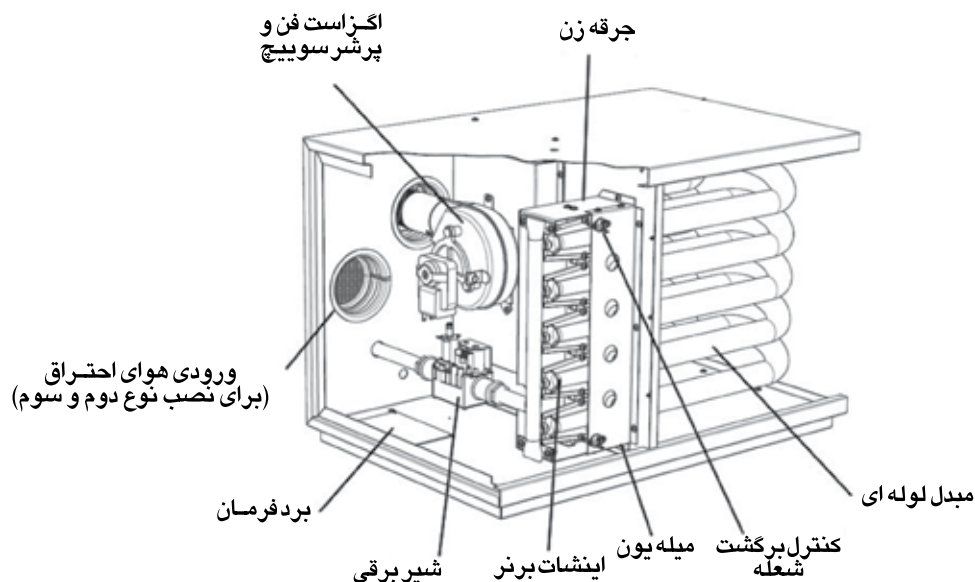


- گرمایش سریع با گردش مناسب هوا بوسیله فن آکسیال
- امکان کنترل اتوماتیک (یادستی) مشعل In-shot
- اشتعال اتوماتیک با استفاده از برد الکترونیکی و جرقه زن خودکار
- صدای کارکرد کم با فن کم صدا و مشعل In-shot
- ترموستات محیطی (پنل کنترل)، قابلیت کنترل دمای محیط
- قابلیت تنظیم پره های تنظیم هوادهی
- تاخیر در راه اندازی فن پس از روشن شدن مشعل و عدم وزش باد سرد داخل محیط

## راندمان:

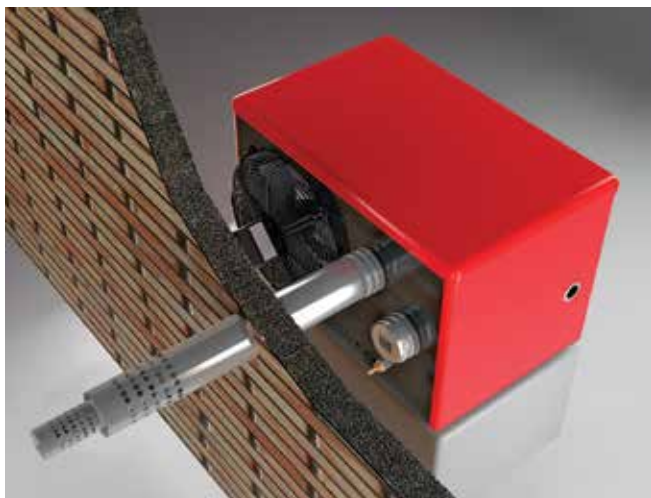


- راندمان حرارتی تا 84 %
- افزایش سطح حرارتی با استفاده از مبدل حرارتی لوله ای (Tubular)
- دوام بالا و کاهش خوردگی با استفاده از آلومینایز استیل (Aluminized steel) در مبدل حرارتی
- بازده احتراق بالا با استفاده از مشعل های جدید In-shot برای هر مبدل حرارتی
- تنظیم هوای اضافی (Excess air) برای احتراق با اگزاست فن



**نوع اول- تامین هوای احتراق از بیرون مشترک با خروج محصولات احتراق از دودکش دو جداره**

در شرایط نصب هیتر که فضا دارای عایق بندی کامل است و نفوذ طبیعی هوا به داخل فضا کم است یا حجم فضا کوچک است هوای احتراق از بیرون تامین شده و محصولات احتراق همزمان خارج می شود. (شکل زیر) (نوع G12)

**نوع دوم- خروج محصولات احتراق از دودکش و تامین هوای احتراق از داخل محیط**

در فضاهایی که نفوذ هوا به داخل برای تامین هوای احتراق کفایت می کند می توان محصولات احتراق را از دودکش خارج و هوای احتراق را از داخل تامین کرد. (نوع B22)

**نوع سوم- تامین هوای احتراق از بیرون، غیر مشترک با خروج محصولات احتراق از دودکش**

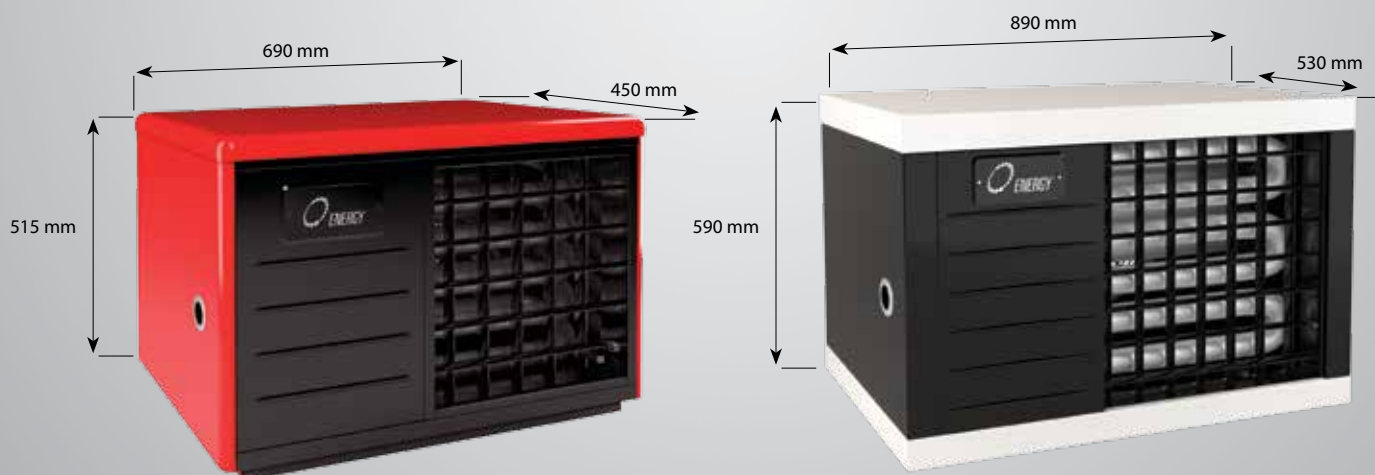
در این حالت نصب دودکش محصولات احتراق را به خارج از فضا هدایت می کند و مسیر هوای احتراق از بیرون جداگانه تامین می نماید. (نوع G52)



<i>GH0825</i>	<i>GH0618</i>	
گاز مایع - گاز طبیعی	گاز مایع - گاز طبیعی	نوع سوخت
25000	18000	توان حرارتی ورودی (کیلو کالری در ساعت)
21000	14600	توان حرارتی خروجی (کیلو کالری در ساعت)
2500	1500	میزان هوادهی (متر مکعب در ساعت)
6	4	میزان پرتابه هوا (متر)
1.5 کیلوگرم - 2.6 مترمکعب	1 کیلوگرم - 1.9 مترمکعب	مصرف سوخت (در ساعت)
1PH/220v/1A/50Hz	1PH/220v/1A/50Hz	مشخصات برق (فاز، ولتاژ، آمپر، فرکانس)
6/10	6/10	قطر دودکش دوجداره (cm)
10	10	قطر ورودی هوا (cm)
45	45	میزان صدا dB(A)
55	45	وزن (کیلو گرم)
18 - 28	18 - 28	فشار گاز (میلی بار)
5	5	کلاس NOX

\* قطر خارجی دودکش دوجداره ۱۰ سانتی متر و قطر داخلی ۶ سانتی متر می باشد.

## ابعاد محصول



[www.energy-ind.com](http://www.energy-ind.com)

کارخانه: تهران، کیلومتر ۷ جاده قم، باقرشهر، بعد از آتش نشانی  
 خیابان انرژی / تلفن: ۶۱۴۴۴ / فکس: ۵۵۲۰۲۰۱۹

